

Serie 4, Unterbau-Geschirrspüler, 60 cm, Edelstahl SMU4EBS00D



Einfaches Beladen Ihres Geschirrs, sowie einfache Bedienung Ihres Geschirrspülers über die Home Connect-App.

- **Flex Körbe:** flexible und praktische Lösung für eine komfortable Beladung.
- **Programm Download:** Über die Home Connect App kannst du dir zusätzliche Programme herunterladen, die du für deine tägliche Anwendungen benötigst.
- **Hygienelevel bestätigt für das Eco 50 °C Programm und ein noch höheres Hygienelevel im Intensiv 70 °C und Maschinenpflegeprogramm.**
- **3-fach Rackmatic: Auch mit voll beladenem Oberkorb in 3 Stufen bis zu 5 cm höhenverstellbar.**
- **AquaStop: eine Bosch Garantie bei Wasserschäden – ein Geräteleben lang.**

Technische Daten

| | |
|--|--------------------------------|
| Energieeffizienzklasse: |C |
| Energieverbrauch des Eco 50°C Programm pro 100 Betriebszyklen: | 74 kWh |
| Anzahl Maßgedecke: | 13 |
| Wasserverbrauch: | 9.0 l |
| Programmdauer: | 3:20 h |
| Geräuschwert: | 40 dB(A) re 1 pW |
| Geräusch-Effizienzklasse: | B |
| Bauform: | Einbau |
| Höhe der Arbeitsplatte: | 0 mm |
| Abmessungen des Gerätes: | 815 x 598 x 573 mm |
| Min. Nischenmaße für Installation (H x B x T): | 815-875 x 600 x 550 mm |
| Tiefe bei geöffneter Tür (90°): | 1150 mm |
| Höhenverstellbare Füße: | Ja - alle von vorne |
| Höhenverstellung max.: | 60 mm |
| Verstellbarer Sockel: | Horizontal und Vertikal |
| Nettogewicht: | 42.6 kg |
| Bruttogewicht: | 44.5 kg |
| Anschlusswert: | 2400 W |
| Absicherung: | 10 A |
| Spannung: | 220-240 V |
| Frequenz: | 50; 60 Hz |
| Länge Anschlusskabel: | 175.0 cm |
| Steckerart: | Schuko-/Gardy mit Erdung |
| Länge Zulaufschlauch: | 165 cm |
| Länge Ablaufschlauch: | 190 cm |
| EAN-Nummer: | 4242005390694 |
| Gerätetyp: | Unterbaufähig |

Sonderzubehör

| | |
|-----------|---------------------------------------|
| SGZ0BI01 | Verblendungsleisten Edelstahl 81,5 cm |
| SGZ0IC00 | Kleinteile-Halter für Oberkorb |
| SGZ1010 | Schlauchverlängerung Zu- und Ablauf |
| SGZ6BH00 | Flaschenhalter grau |
| SGZ6DX02 | Vario Schublade für Flex Körbe |
| SGZ6RB04 | 3. Korb für Max Flex Pro |
| SMZ1051EU | Netzkabel mit EU-Stecker 5m |
| SMZ2014 | Korbeinsatz f.Langstielgläser |
| SMZ5000 | Spülhilfe-Set |
| SMZ5002 | Silberglanzkassette |
| SMZ5300 | Stielglas Korb |



Serie 4, Unterbau-Geschirrspüler, 60 cm, Edelstahl SMU4EBS00D

Einfaches Beladen Ihres Geschirrs, sowie einfache Bedienung Ihres Geschirrspülers über die Home Connect-App.

Leistung und Verbrauch

- Energieeffizienzklasse¹: C
- Energie² / Wasser³: 74 kWh / 9 Liter
- Fassungsvermögen: 13 Maßgedecke
- Programmdauer⁴: 3:20 (h:min)
- Geräusch: 40 dB(A) re 1 pW
- Geräusch-Effizienzklasse: B

Programme und Optionen

- 6 Programme: Eco 50 °C, Auto 45-65 °C, Intensiv 70 °C, 1h 65 °C, Stark 60 °C, Favorit
- Vorspülen
- 4 Sonderfunktionen: Fernstart, Extra Trocknen, Hygiene+, SpeedPerfect+
- Maschinenpflege-Programm
- Add-On Funktion über die Home Connect App: Silence on Demand

Spültechnologie und Sensorik

- Efficient Dry (Eco Trocknung) mit Wärmetauscher
- Aquasensor
- Dosier Assistent
- Eco Silence Drive
- Reiniger-Automatik
- Selbstreinigendes Sieb mit 3-fach Wellen-Filtersystem
- Innenbehälter/ Boden: Edelstahl/Edelstahl

Korbssystem

- Flex Korbssystem
- Vario Schublade oder 3. Korb (nur 60cm) nachrüstbar
- Höhenverstellbarer Oberkorb mit Rackmatic (3-stufig)
- Komfortrollen im Unterkorb
- Korbstopper (Rack Stopper) gegen ein Überrollen des Unterkorbes
- Umklappbare Stachelreihen im Oberkorb (2x)
- Umklappbare Stachelreihen im Unterkorb (2x)
- Besteckablage im Oberkorb
- Vario-Besteckkorb im Unterkorb
- Tassenablage im Oberkorb (2-teilig)

Anzeige und Bedienung

- Klartext-Beschriftung
- Home Connect-fähig über WLAN
- Elektronische Restzeit-Anzeige in Minuten
- Startzeitvorwahl: 1-24 Stunden

Technische Informationen und Zubehör

- AquaStop: eine Bosch Garantie bei Wasserschäden – ein Geräteleben lang*
- Tastensperre
- Glasschutz-Technik
- Inkl. Sockelblech

- Salzeinfüllhilfe (Trichter)
- Inkl. Dampfschutz für die Arbeitsplatte

Maße

- Gerätemaße (H x B x T): 81.5 cm x 59.8 cm x 57.3 cm

¹ auf einer Energieeffizienzklassen-Skala von A bis G

²Energieverbrauch kWh/100 Betriebszyklen (im Programm Eco 50 °C)

³ Wasserverbrauch in Liter pro Betriebszyklus (im Programm Eco 50 °C)

⁴ Programmdauer im Programm Eco 50 °C

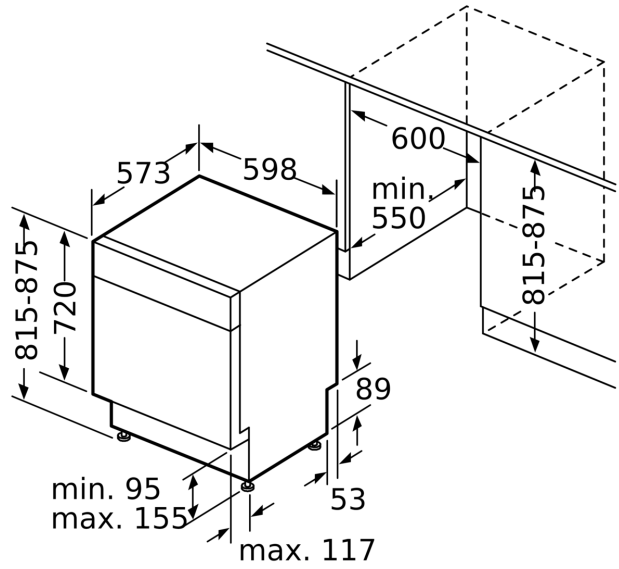
* Garantiebedingungen finden Sie unter <https://www.bosch-home.com/de/>

**Serie 4, Unterbau-Geschirrspüler, 60 cm, Edelstahl
SMU4EBS00D**

Maße in mm



⚡ Steckdose
() Werte mit Verlängerungssatz



Maße in mm