

iQ500, Flachschildhaube, 60 cm, Edelstahl LI67SA561S



Sonderzubehör

LZ11XC16	Clean Air Plus Umluftset extern
LZ12IB14	Clean Air Standard Geruchsfilter(Ersatz)
LZ12IT114	Clean Air Standard Umluftset
LZ45610	Standard Geruchsfilter (Ersatzbedarf)
LZ45650	Standard Umluftset
LZ46600	Absenkrahmen
HZG9AS00S	Adapter
LZ10ITP00	Long Life Geruchsfilter (Ersatzbedarf)
LZ11ITD11	Long Life Umluftset extern
LZ11IXB16	Clean Air Plus Filter

Die leistungsstarke Flachschildhaube für eine fast unsichtbare Platzierung im Oberschrank.

- ✓ iQdrive-Motor: der leise, leistungsstarke Motor für ein effizientes Absaugen von Gerüchen und Dünsten.
- ✓ LED-Beleuchtung: Erhellung des Kochfelds optimal und stromsparend

Ausstattung

Technische Daten

Bauart:	Flachschildhaube
Länge Anschlusskabel:	175.0 cm
Min. Nischenmaße für Installation (H x B x T):	385mm x 524.0mm x 290mm mm
Mindestabstand zur Kochstelle Elektro:	430 mm
Mindestabstand zur Kochstelle Gas:	650 mm
Nettogewicht:	11.4 kg
Steuerung:	elektronisch
Regelung der Leistungsstufen:	3-stufig + 2 Intensiv
Lüfterleistung bei höchster Normalstufe Abluft:	392 m³/h
Lüfterleistung bei Intensivstufe Umluft:	628 m³/h
Lüfterleistung bei höchster Normalstufe Umluft:	358 m³/h
Gebläseleistung bei Intensivstufe-Abluftbetrieb:	717 m³/h
Max. Luftmenge:	392 m³/h
Anzahl der Lampen (Stck):	2
Geräusch:	53 dB(A) re 1 pW
Durchmesser des Abluftstutzens:	120 / 150 mm
Material des Fettfilters:	Edelstahl waschbar
EAN-Nummer:	4242003880173
Anschlusswert:	144 W
Absicherung:	10 A
Spannung:	220-240 V
Frequenz:	50; 60 Hz
Steckerart:	Schuko-/Gardy mit Erdung
Gerätetyp:	Integrierbar
Gebläsenachlauf:	10 min



iQ500, Flachschriftmaube, 60 cm, Edelstahl LI67SA561S

Ausstattung

Bauform

- 60 cm
- 60 cm Flachschriftmaube, Edelstahl
- Für Spezial-Hängeschränke (60 cm breit)
- Wahlweise Abluft- oder Umluftbetrieb
- Für Umluftbetrieb ist ein Standard Umluftset oder ein Clean Air Plus Umluftset (Sonderzubehör) notwendig

Design

Komfort

- Elektronische Steuerung mit Filterwechselanzeige
- Elektronische Steuerung über Elektronische Steuerung mit Filterwechselanzeige
- Elektronische Steuerung
- Elektronische Steuerung (3 Leistungsstufen + 2 Intensivstufen) mit Filterwechselanzeige
- Elektronische Steuerung mit 6 Tasten und Display
- Elektronische Steuerung
- 3 Leistungsstufen + 2 Intensivstufen
- Intensivstufen mit automatischer Rückstellung
- Automatischer Gebläsenachlauf

Ausstattung

- Gleichmäßige, helle Beleuchtung mit 2 x 1,5 W LED-Modul
- Dimm-Funktion
- softLight
- Farbtemperatur: 3500 K
- Beleuchtungsstärke: 294 lux
- Filterabdeckung aus Edelstahl, gelocht und spülmaschineneeignet
- Metall-Fettfilter, spülmaschineneeignet
- Sättigungsanzeige für Fett - und Geruchsfilter

Betriebsart und Leistung

- Lüfterleistung nach EN 61591 bei Abluftbetrieb:
- Max. Normalstufe: 392 m³/h
- Intensivstufe: 717 m³/h
- Geräuschwerte nach EN 60704-2-13 bei Abluftbetrieb:
- Max. Normalstufe: 53 dB(A) re 1 pW
- Intensivstufe: 68 dB(A) re 1 pW
- Geräusch min./max. Normalstufe: 41/53 dB
- Bei Einsatz des separat erhältlichen Clean Air Umluftsets (Sonderzubehör) erreicht ihr Gerät im Umluftbetrieb folgende Werte:
- Lüfterleistung: Max. Normalstufe: 358 m³/h
- Intensivstufe: 628 m³/h
- Geräuschwerte: Max. Normalstufe: 60 dB(A) re 1 pW
- Intensivstufe: 71 dB(A) re 1 pW
- 2 einflutig stehend. iQdrive Motor - leiser und leistungsstarker Motor
- iQdrive Motor - leiser und leistungsstarker Motor

Planungs- und Installationsinformation

- Schnellmontagebefestigung
- Gerätemaße (HxBxT): 426 x 598 x 290 mm
- Einbaumaße (HxBxT): 385 x 524 x 290 mm
- Abluftstutzen Ø 150 mm (Ø 120 mm beiliegend)
- Lieferung mit Rückstauklappe
- Länge Anschlusskabel: 1.75 m mit Stecker

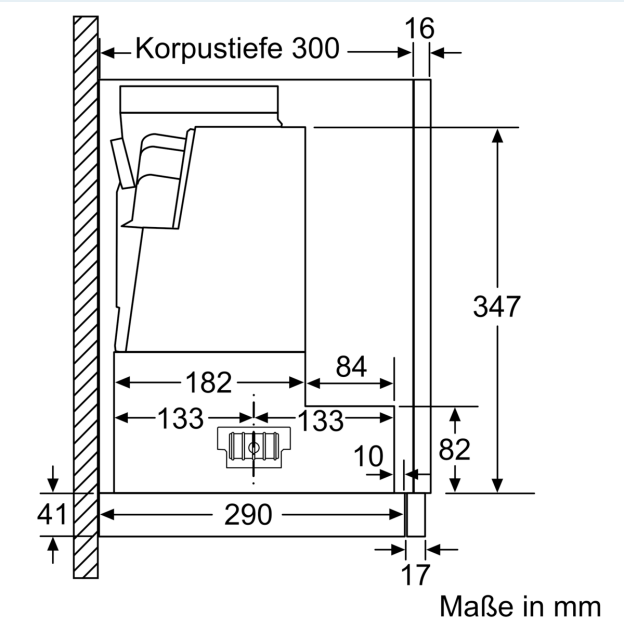
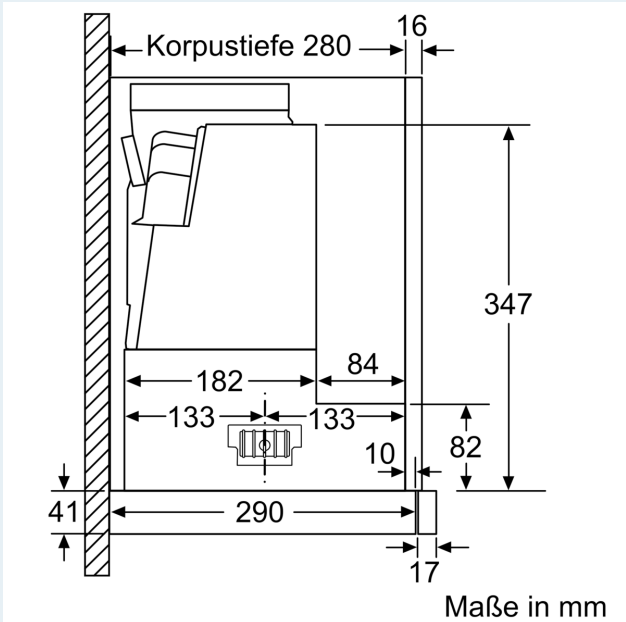
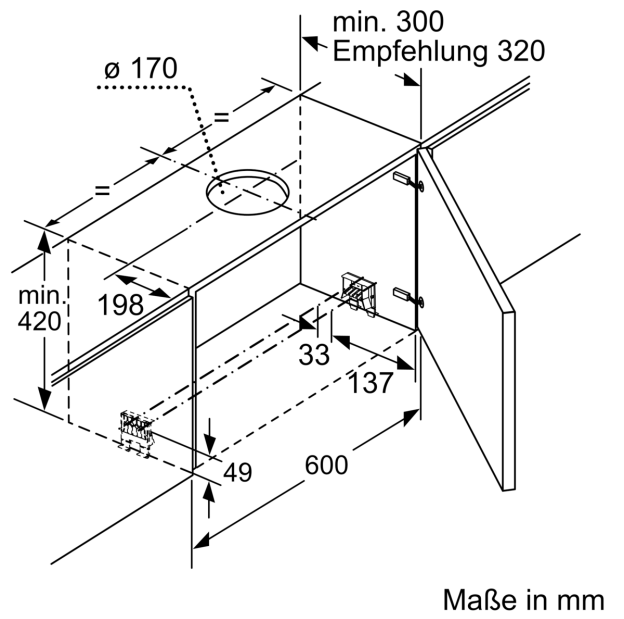
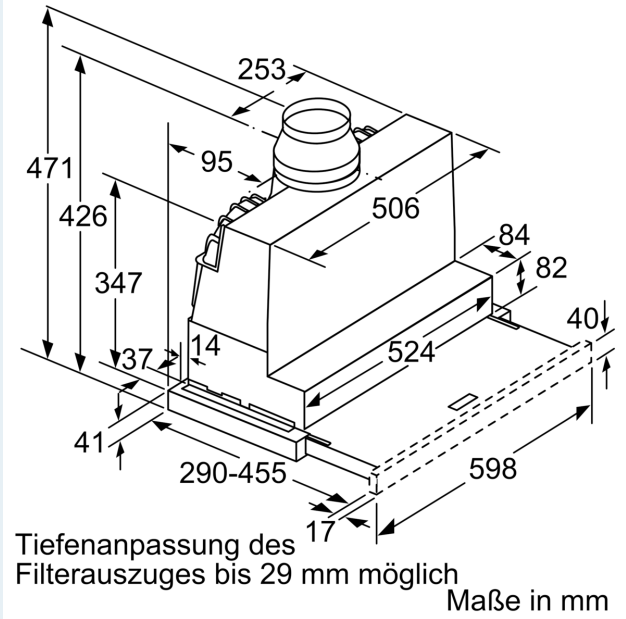
Umwelt und Sicherheit

- Energieeffizienzklasse: A (auf einer Energieeffizienzklassen-Skala von A+++ bis D)
- Durchschnittlicher Energieverbrauch: 37.8 kWh/Jahr*
- Lüfter-Effizienzklasse: B*
- Beleuchtungs-Effizienzklasse: A*
- Fettfilter-Effizienzklasse: B*
- Gesamtanschlusswert: 144 W

* Gemäß EU-Regulierung Nr. 65/2014

iQ500, Flachschirmhaube, 60 cm,
Edelstahl
LI67SA561S

Maßzeichnungen



Maßzeichnungen

