

**iQ100, Wandesse, 60 cm, Klarglas
schwarz bedruckt
LC65KDK60**



Sonderzubehör

- HEZG9AS00S Adapter
- LZ11GKA13 Standard Geruchsfilter (Ersatzbedarf)
- LZ11GKU13 Standard Umluftset

Die Schräge mit touchControl und leisem Motor für eine geruchs- und lärmfreie Küche.

- ✓ Intensivstufe mit automatischer Rückschaltung: Für Spitzenleistung
- ✓ Dank touchControl können Abzugsleistung und LED-Beleuchtung direkt ausgewählt werden.
- ✓ LED-Beleuchtung: Erhellte das Kochfeld optimal und stromsparend

Ausstattung

Technische Daten

- Bauart: Wandmontage
- Länge Anschlusskabel: 150.0 cm
- Gerätehöhe: 375 mm
- Mindestabstand zur Kochstelle Elektro: 450 mm
- Mindestabstand zur Kochstelle Gas: 650 mm
- Nettogewicht: 10.7 kg
- Steuerung: elektronisch
- Max. Gebläseleistung Abluft: 430 m³/h
- Gebläseleistung bei Intensivstufe-Umluftbetrieb: 550.0 m³/h
- Max. Gebläseleistung Umluft: 445 m³/h
- Gebläseleistung bei Intensivstufe-Abluftbetrieb: 550 m³/h
- Anzahl der Lampen (Stck): 2
- Geräusch: 60 dB(A) re 1 pW
- Durchmesser des Abluftstutzens: 150 mm
- Material des Fettfilters: Aluminium waschbar
- EAN-Nummer: 4242003936580
- Anschlusswert: 223 W
- Absicherung: 4 A
- Spannung: 220-240 V
- Frequenz: 50 Hz
- Steckerart: Schuko-/Gardy mit Erdung
- Gerätetyp: Wandmontage



iQ100, Wandesse, 60 cm, Klarglas schwarz bedruckt LC65KDK60

Ausstattung

Design:

- Schräg-Esse
- Wandmontage
- Glasscheibe: schwarz bedruckt
- Wahlweise Abluft- oder Umluftbetrieb
- Für Umluftbetrieb wird ein Standard Umluftset (Sonderzubehör) benötigt

Wichtigste Eigenschaften:

- Kondensatormotor
- Arbeitsplatzbeleuchtung mit 2 x 3 W LED-Modulen
- Farbtemperatur: 4000 K
- Beleuchtungsstärke: 127 lux
- 1 Metallfettfilter

Komfortfunktionen:

- Elektronische Steuerung über touchControl-Bedienung, hintergrundbeleuchtet
- 3 Leistungsstufen und
- 1 Intensivstufe
- Automatisches Zurücksetzen von Intensiv- auf Normalstufe nach 5 Min.
- Sättigungsanzeige für Fett - und Geruchsfilter

Komfort bei der Reinigung:

- Großer Öffnungswinkel der Glasplatte mit Arretierungsfunktion für eine einfache Filterzugänglichkeit und leichte Reinigung.
- Die Oberflächen und Materialien sind glatt und leicht zu reinigen.
- Metall-Fettfilter, spülmaschineneeignet

Leistung Abluft:

- Gemäß EN 61591 und EN/IEC 60704-2-13 kann Ihr Gerät im Abluftbetrieb folgende Werte erreichen:
- Leistungsstufe 1: Lüfterleistung:220 m3/h; Geräuschwert 46 dB(A) re1pW
- Leistungsstufe 2: Lüfterleistung:315 m3/h; Geräuschwert 53 dB (A) re1pW
- Leistungsstufe 3: Lüfterleistung:430 m3/h; Geräuschwert 60 dB (A) re1pW
- Intensivstufe 1: Lüfterleistung:550 m3/h; Geräuschwert 65 dB (A) re1pW
- Energieeffizienzklasse: A (auf einer Energieeffizienzklassen-Skala von A+++ bis D)
- Durchschnittlicher Energieverbrauch: 43.8 kWh/Jahr*
- Lüfter-Effizienzklasse: A*
- Beleuchtungs-Effizienzklasse: A*
- Fettfilter-Effizienzklasse: E*

Leistung Umluft:

- Gemäß EN 61591 und EN/IEC 60704-2-13 kann Ihr Gerät im Umluftbetrieb mit dem standardmäßigen Umluftset (als optionales Zubehör erhältlich) folgende Werte erreichen:
- Leistungsstufe 1: Lüfterleistung215 m3/h; Geräuschwert 51 dB(A)

re1pW

- Leistungsstufe 2: Lüfterleistung300 m3/h; Geräuschwert 61 dB(A) re1pW
- Leistungsstufe 3: Lüfterleistung445 m3/h ; Geräuschwert 69 dB(A) re1pW
- Intensivstufe 1: Lüfterleistung550 m3/h; Geräuschwert 72 dB (A) re1pW

Technische Daten und Nachhaltigkeit:

- Angaben zum Verbrauch:
- Gesamtanschlusswert: 223 W
- Spannung: 220 - 240 V

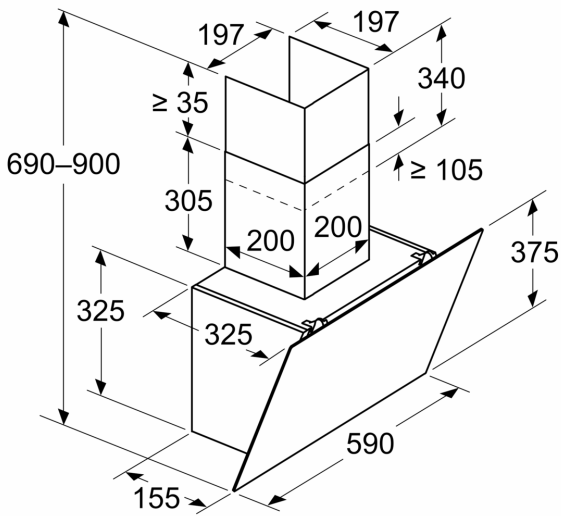
Informationen zur Planung und Installation:

- Gerätegröße Abluft (HxBxT): 690-900 x 590 x 325 mm
- Gerätegröße Umluft (HxBxT): 720-975 x 590 x 325 mm
- Abluftstutzen Ø 150 mm
- Länge Anschlusskabel: 1.5 m mit Stecker
- Lieferung mit Rückstauklappe

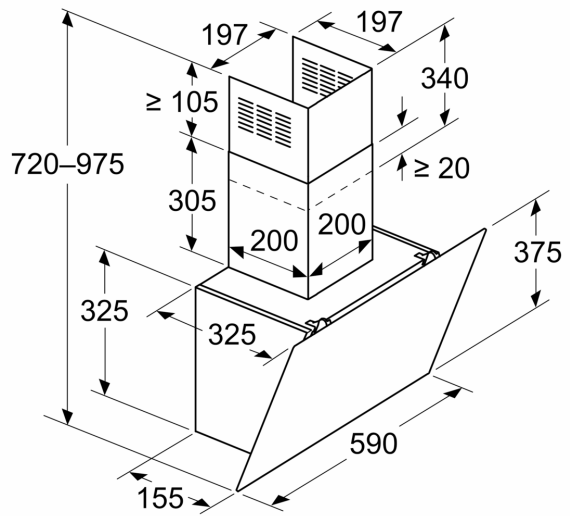
**iQ100, Wandesse, 60 cm, Klarglas
schwarz bedruckt
LC65KDK60**

Maßzeichnungen

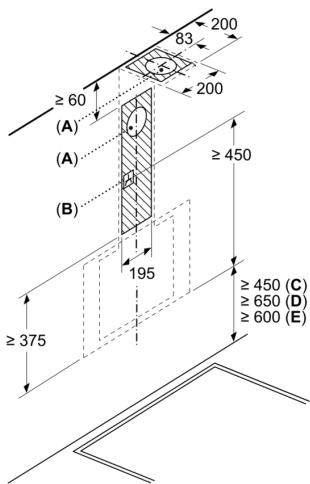
Maße in mm
Gerät im Abluftbetrieb



Maße in mm
Gerät im Umluftbetrieb

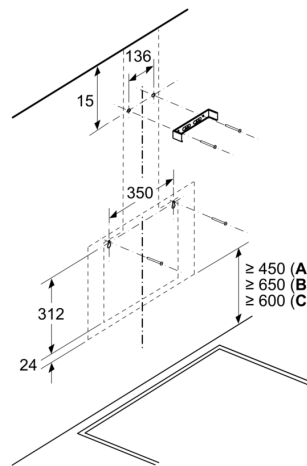


Maße in mm



- A: Abluftaustritt
- B: Steckdose
- C: Elektro
- D: Gas – ab Oberkante Topfträger
- E: Elektro – für Australien und Neuseeland

Maße in mm
Wandinstallation mit Kamin



- A: Elektro
- B: Gas – ab Oberkante Topfträger
- C: Elektro – für Australien und Neuseeland

Maßzeichnungen

