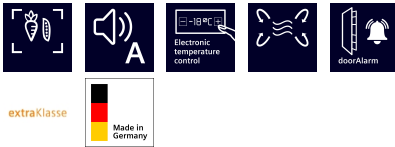


iQ500, Einbau-Kühlschrank, 87.4 x 55.8 cm, Flachscharnier mit Softeinzug KI21REDD1



Zubehör	
1 x Butterdose	
Sonderzubehör	
KF20ZAX0	Türfront mit Alu-Dekorrahmen
KF20ZSX0	Edelstahl-Türfront
KS6BZR00	Flaschenablage
KSGGZM00	Butterdose

Einbaukühlschrank mit hellem LED-Licht, hyperFresh- und autoAirflow-Funktion für optimale Aufbewahrungsbedingungen.

- ✓ hyperFresh: die extragroße Schublade für Obst und Gemüse.
- ✓ Geräusch-Effizienzklasse A: die leisesten Geräte auf dem Markt sind so ruhig wie ein sanftes Rascheln von Blättern
- ✓ Elektronische Temperaturregelung: macht das Einstellen und Überprüfen der Kühlschranktemperatur so einfach wie nie zuvor.
- ✓ autoAirflow: optimale Luftzirkulation und gleichmäßige Kühlung auf allen Ebenen für längere Frische.
- ✓ Türalarm: damit die Tür geschlossen und Kälte drinnen bleibt.

Ausstattung

Technische Daten	
Energieeffizienzklasse ¹ :	D
Durchschnittlicher Energieverbrauch in Kilowattstunden pro Jahr (kWh/a) (EU 2017/1369):	74 kWh/annum
Summe der Volumen der Tiefkühlfächer (EU 2017/1369):	0 l
Summe der Volumen der Kaltlagerfächer und Kühlfächer:	136 l
Geräuschwert:	28 dB(A) re 1pW
Geräusch-Effizienzklasse:	A
Bauform:	Einbau
Dekorrahmen/ -platte:	Nicht möglich
Höhe:	874 mm
Gerätebreite:	558 mm
Gerätetiefe:	548 mm
Nischenmaße für Installation mm (HxBxT):	880x560x550 mm
Nettogewicht:	32.4 kg
Absicherung:	10 A
Türanschlag:	Rechts wechselbar
Spannung:	220-240 V
Frequenz:	50 Hz
Länge Anschlusskabel:	230 cm
Anzahl Verdichter:	1
Anzahl unabhängiger Kühlkreisläufe:	1
Innenlüfter:	Nein
Scharniere wechselbar:	Ja
Anzahl verstellbarer Ablagen-Kühlteil (Stck):	2
Flaschenregale:	Ja
EAN-Nummer:	4242003950807
Marke:	Siemens
Internationale Bestellbezeichnung:	KI21REDD1
Gerätetyp:	Kühlschrank
Gerätetyp:	Vollintegriert
Integriertes Zubehör:	1 x Butterdose



¹ Auf einer Energieeffizienzklassen-Skala von A bis G

iQ500, Einbau-Kühlschrank, 87.4 x 55.8 cm, Flachscharnier mit Softeinzug KI21REDD1

Ausstattung

- Flachscharnier-Technik, softEinzug mit Türdämpfung

Leistung und Verbrauch

- Energieeffizienzklasse: D
- Energieverbrauch / Jahr: 74 kWh/a
- Geräuscheffizienzklasse / Geräusch-Wert: A / 28 dB
- Nutzinhalt gesamt: 136 l

Design

- LED Beleuchtung

Komfort und Sicherheit

- Elektronische Temperaturregelung über LED ablesbar
- superKühlen

Kühlteil

- Nutzinhalt Kühlfächer: 136 l
- 3 Abstellflächen aus Sicherheitsglas
- Flaschenwelle für zwei Flaschen
- 2 Türabsteller, davon 1 Butter- und Käsefach und zusätzlich 1 Flaschenabsteller

Frischhaltesystem

- 1 hyperFresh Box - hält Obst und Gemüse länger frisch

Maße

- Gerätemaße (H x B x T): 87.4 cm x 55.8 cm x 54.8 cm
- Nischenmaße (H x B x T): 88.0 cm x 56.0 cm x 55.0 cm

Technische Informationen

- Einbau-Kühlautomat
- Türanschlag rechts, wechselbar
- 220 - 240 V
- Länge des Anschlusskabel: 230 cm
- Klimaklasse: SN-ST

Zubehör

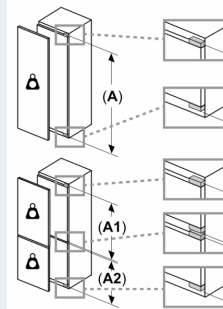
- 1 x Butterdose

Länderspezifische Optionen

- Auf Basis der Ergebnisse der Normprüfung über 24 Std. Tatsächlicher Verbrauch abhängig von Nutzung/Standort des Geräts.

iQ500, Einbau-Kühlschrank, 87.4 x 55.8 cm, Flachscharnier mit Softeinzug KI21REDD1

Maßzeichnungen



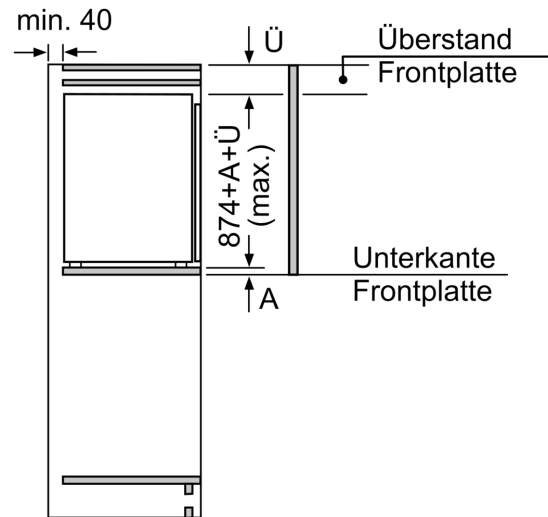
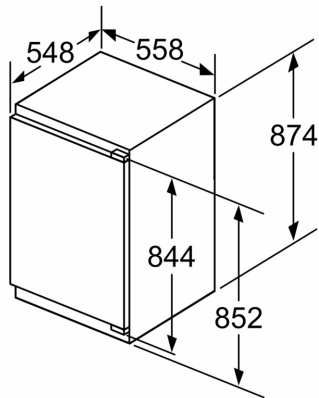
Maximal zulässiges Gewicht der Möbelfronten

Montierte Möbelfronten, die das zulässige Gewicht überschreiten, können zu Beschädigungen und zu Funktionsbeeinträchtigungen der Scharniere führen

- Δ Gewicht
- A: Gerätetürhöhe inklusive Scharniere in mm
- B: Ungedämpftes Scharnier, Möbelfront in kg
- C: Gedämpftes Scharnier, Möbelfront in kg
- D: Zusätzliche mögliche Last in kg mit Schwerlastsatz

A	B	C	D
1500-1750	22	22	
720-1400	19	19	B+5 / C+5
A1	15	19	
A2	15	19	

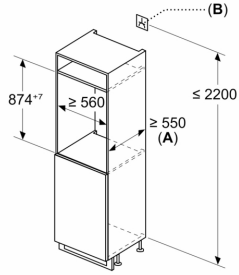
Maße in mm



Maße in mm

Maßzeichnungen

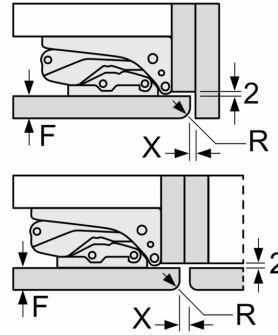
Maße in mm



A: ≥ 560 mm (empfohlen)
 B: Steckdose

Maße in mm

Empfehlung Spaltmaße für Flachscharnier



F	R	X
16-19	0-3	2,5
20	0-1	3
	2-3	2,5
21	0-1	3
	2-3	2,5
22	0	4
	1	3,5
	2-3	3

Die in der Tabelle empfohlenen Spaltmasse sind einzuhalten, um eine kollisionsfreie Öffnung der Gerätetüre zu gewährleisten und Beschädigungen am Küchenmöbel zu vermeiden.