

**Serie 6, Einbau-Kühlschrank, 88 x 56 cm, Flachscharnier mit Softeinzug KIR21EDD1**



**Zubehör**

1 x Butterdose, 3 x Eierablage, 1 x Flaschenablage

**Sonderzubehör**

KFZ20AX0 Türfront mit Alu-Dekorrahmen  
 KFZ20SX0 Edelstahl-Türfront  
 KSZB6R00 Flaschenablage

**Der geräumige Einbaukühlschrank mit VitaFresh XXL-Schublade für Obst und Gemüse und hochstabilen Türablagen sorgt für eine optimale Lagerung der Lebensmittel.**

- **VitaFresh XXL:** die extragroße Schublade mit Luft- und Temperaturregelung für Obst und Gemüse.
- **Hochstabile Türeinsätze:** extrahoch und flexibel. Für mehr Platz und Stabilität.
- **Eco Airflow:** optimale Luftzirkulation und eine konstante Temperatur im Kühlbereich.
- **LED-Beleuchtung:** So hast du deine Lebensmittel immer perfekt im Blick.
- **Super Cooling:** Kühlt neu eingelegte Lebensmittel schneller und bietet so Schutz für bereits Gekühltes.

**Technische Daten**

Energieeffizienzklasse: ..... D  
 Durchschnittlicher Energieverbrauch in Kilowattstunden pro Jahr (kWh/a): ..... 74 kWh/annum  
 Volumen der Tiefkühlfächer: ..... 0 l  
 Volumen der Kühlfächer: ..... 136 l  
 Geräuschwert: ..... 28 dB(A) re 1 pW  
 Geräusch-Effizienzklasse: ..... A  
 Bauform: ..... Einbau  
 Dekorrahmen/ - platte: ..... Möglich mit Zubehör  
 Höhe: ..... 874 mm  
 Gerätebreite: ..... 558 mm  
 Gerätetiefe: ..... 550 mm  
 Min. Nischenmaße für Installation (H x B x T): .... 880 x 560 x 550 mm  
 Nettogewicht: ..... 32.5 kg  
 Absicherung: ..... 10 A  
 Türanschlag: ..... Rechts wechselbar  
 Spannung: ..... 220-240 V  
 Frequenz: ..... 50 Hz  
 Länge Anschlusskabel: ..... 230.0 cm  
 Anzahl Verdichter: ..... 1  
 Anzahl unabhängiger Kühlkreisläufe: ..... 1  
 Innenlüfter: ..... Nein  
 Scharniere wechselbar: ..... Ja  
 Anzahl verstellbarer Ablagen-Kühlteil (Stck): ..... 2  
 Flaschenregale: ..... Ja  
 EAN-Nummer: ..... 4242005365142  
 Marke: ..... Bosch  
 Internationale Bestellbezeichnung: ..... KIR21EDD1  
 Produktkategorie: ..... Kühlschrank  
 Frostfree System: ..... Nein  
 Gerätetyp: ..... Vollintegrierbar  
 Integriertes Zubehör: ..... 1 x Butterdose, 3 x Eierablage, 1 x Flaschenablage



## **Serie 6, Einbau-Kühlschrank, 88 x 56 cm, Flachscharnier mit Softeinzug KIR21EDD1**

**Der geräumige Einbaukühlschrank mit VitaFresh XXL-Schublade für Obst und Gemüse und hochstabilen Türablagen sorgt für eine optimale Lagerung der Lebensmittel.**

- 
- Einbau Kühlschrank
  - easy Installation
  - Flachscharnier, Profi-Türdämpfung

### **Leistung und Verbrauch**

- Energieeffizienzklasse: D
- Nutzinhalt gesamt: 136 l
- Nutzinhalt Kühlfächer: 136 l
- Energieverbrauch / Jahr: 74 kWh/a
- Klimaklasse: SN-ST
- Geräuscheffizienzklasse / Geräusch-Wert: A / 28 dB

### **Design**

- LED Beleuchtung

### **Komfort und Sicherheit**

- Elektronische Temperaturregelung über LED ablesbar
- Super-Taste: SuperKühlen

### **Kühlteil**

- 3 Abstellflächen aus Sicherheitsglas, davon 2 x höhenverstellbar
- 1 durchgehender Türabsteller
- 2 Türabsteller
- Butter-/Käsefach mit Klappe
- Flaschenwelle für zwei Flaschen

### **Frischhaltesystem**

- 1 VitaFresh XXL Schublade mit Feuchtigkeitsregulierung - hält Obst und Gemüse vitaminreich und länger frisch

### **Gefrierteil**

#### **Maße**

- Gerätemaße ( H x B x T): 87.4 cm x 55.8 cm x 54.8 cm
- Nischenmaße (H x B x T): 88.0 cm x 56.0 cm x 55.0 cm

#### **Technische Informationen**

- Länge des Anschlusskabel: 230 cm
- 220 - 240 V

#### **Zubehör**

- 1 x Butterdose, 3 x Eierablage, 1 x Flaschenablage

#### **Länderspezifische Optionen**

- Auf Basis der Ergebnisse der Normprüfung über 24 Std. Tatsächlicher Verbrauch abhängig von Nutzung/Standort des Geräts.

#### **Umwelt und Sicherheit**

#### **Montage**

#### **Sonderzubehör**

## Serie 6, Einbau-Kühlschrank, 88 x 56 cm, Flachscharnier mit Softeinzug KIR21EDD1



### Maximal zulässiges Gewicht der Möbelfronten

Montierte Möbelfronten, die das zulässige Gewicht überschreiten, können zu Beschädigungen und zu Funktionsbeeinträchtigungen der Scharniere führen

$\Delta$  Gewicht

A: Gerätetürhöhe inklusive Scharniere in mm

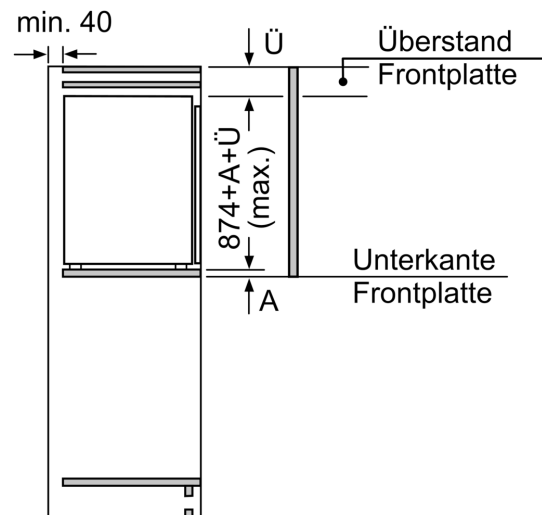
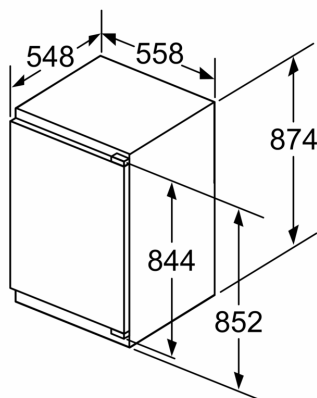
B: Ungedämpftes Scharnier, Möbelfront in kg

C: Gedämpftes Scharnier, Möbelfront in kg

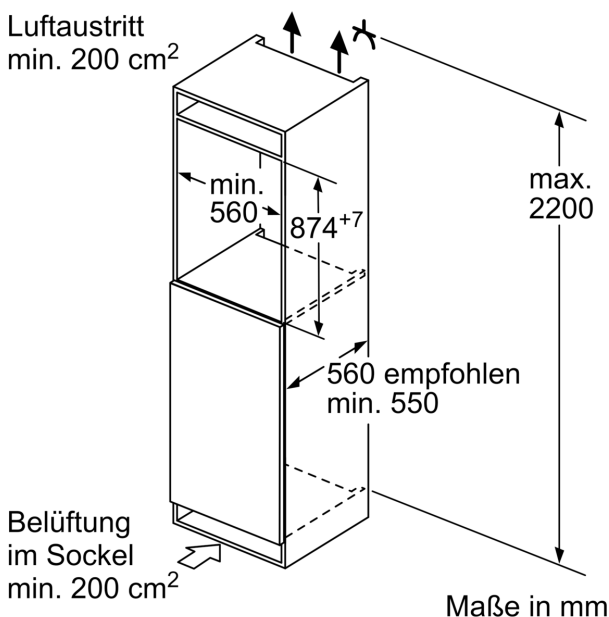
D: Zusätzliche mögliche Last in kg mit Schwerlastsatz

A	B	C	D
1500-1750	22	22	B+5 / C+5
720-1400	19	19	
A1	15	19	
A2	15	19	

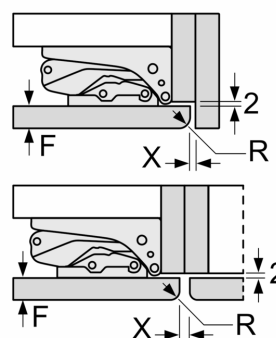
Maße in mm



Maße in mm



Maße in mm  
Empfehlung Spaltmaße für Flachscharnier



F	R	X
16-19	0-3	2,5
20	0-1	3
	2-3	2,5
21	0-1	3
	2-3	2,5
22	0	4
	1	3,5
	2-3	3

Die in der Tabelle empfohlenen Spaltmaße sind einzuhalten, um eine kollisionsfreie Öffnung der Gerätetüre zu gewährleisten und Beschädigungen am Küchenmöbel zu vermeiden.