

**Serie 6, Freistehende Kühl-Gefrier-Kombination mit Gefrierbereich unten, 203 x 60 cm, Edelstahl (mit Antifingerprint)
KGN39AIAT**



Zubehör

3 x Eierablage
1 x Eiswürfelschale

Zusätzlich erhältlich Zubehör

KSZ39AL00 : Verbindungssatz inox

Gefrierschrank der Energieeffizienzklasse A, mit VitaFresh XXL <0°C> und Full No Frost für effiziente und perfekte Kühlergebnisse unter allen Umständen.

- **Energieeffizienzklasse A:** Energie sparen und leise kühlen mit der besten Energieklasse A.
- **VitaFresh XXL <0°C>:** extragroße Schubladen mit Feuchtigkeitsregulierung für länger frische Lebensmittel.
- **No Frost:** damit du deine Kühl-Gefrierkombination nie mehr abtauen musst.
- **Metalrückwand mit MultiAirflow:** zirkuliert kühle Luft für gleichmäßige Temperatur im Kühlschrank.
- **Flex Interior:** Innenraum des Kühlschranks individuell anpassen, dank flexibler Türabsteller.

Technische Daten

Energieeffizienzklasse (EU 2017/1369): A
Durchschnittlicher Energieverbrauch in Kilowattstunden pro Jahr (kWh/a) (EU 2017/1369): 104 kWh/a
Summe der Volumen der Tiefkühlfächer (EU 2017/1369): 103 l
Summe der Volumen der Kaltlagerfächer (EU 2017/1369): 260 l
Luftschallemissionen (EU 2017/1369): 29 dB(A) re 1 pW
Luftschallemissionsklasse (EU 2017/1369): A
Bauform: Standgerät
Dekorrahmen/ -platte: Nicht möglich
Höhe: 2030 mm
Gerätebreite: 600 mm
Gerätetiefe: 665 mm
Nettogewicht: 110,7 kg
Absicherung: 10 A
Türanschlag: Rechts wechselbar
Spannung: 220-240 V
Frequenz: 50 Hz
Länge Anschlusskabel: 240,0 cm
Anzahl Verdichter: 1
Anzahl unabhängiger Kühlkreisläufe: 2
Innenlüfter: Nein
Scharniere wechselbar: Ja
Anzahl verstellbarer Ablagen-Kühlteil (Stck): 3
Flaschenregale: Ja
Art der Installation: nicht zutreffend



Serie 6, Freistehende Kühl-Gefrier-Kombination mit Gefrierbereich unten, 203 x 60 cm, Edelstahl (mit Antifingerprint) KGN39AIAT

Gefrierschrank der Energieeffizienzklasse A, mit VitaFresh XXL <0°C> und Full No Frost für effiziente und perfekte Kühlergebnisse unter allen Umständen.

- Türen Edelstahl mit Anti-Fingerprint

Leistung und Verbrauch

- Energieeffizienzklasse: A
- Energieverbrauch / Jahr: 104 kWh/a
- Geräuscheffizienzklasse / Geräusch-Wert: A / 29 dB
- Nutzinhalt gesamt: 363 l
- Klimaklasse: SN-T

Design

- Türen Edelstahl mit Anti-Fingerprint, Seitenwände Pearl Grey (VZF 07127)
- Vertikaler Stangengriff
- Rückwand Silbermetallik
- DimLight

Komfort und Sicherheit

- Twin No Frost (KS + GS) - nie wieder abtauen!
- Elektronische Temperaturregelung über LED ablesbar
- Getrennte Temperaturregelung für Kühl- und Gefrierraum
- SuperKühlen
- Super Gefrieren mit Einfrierautomatik
- Optischer und akustischer Türalarm
- Optisches und akustisches Warnsignal bei Temperaturanstieg

Kühlteil

- Nutzinhalt Kühlfächer: 260 l
- Multi Airflow-System für optimale und gleichmäßige Kälteverteilung
- 5 Abstellflächen aus Sicherheitsglas (3 höhenverstellbar), davon eine 1x hochklappbare Glasablage
- Spezial-Flaschenrost, glanzverchromt
- 1 Flaschenabsteller, 3 Türabsteller

Frischhaltesystem

- 1 VitaFresh <0°C> Schublade - Fisch und Fleisch bleiben länger frisch, 1 VitaFresh Schublade - hält Obst und Gemüse vitaminreich länger frisch

Gefrierteil

- Nutzinhalt Tiefkühlfächer: 103 l
- Gefriervermögen in 24 Std.: 11 kg
- Lagerzeit bei Störung : 21 h
- 3 transparente Gefriergut-Schubladen

Maße

- Gerätemaße (H x B x T): 203.0 cm x 60.0 cm x 66.5 cm

Technische Informationen

- Türanschlag rechts, wechselbar
- Höhenverstellbare Füße vorne, Rollen hinten
- 220 - 240 V
- Länge des Anschlusskabel: 240 cm
- Kompressor: Inverter-Kompressor

Zubehör

- 3 x Eierablage, 1 x Eismwürfelschale

Länderspezifische Optionen

- Auf Basis der Ergebnisse der Normprüfung über 24 Std. Tatsächlicher Verbrauch abhängig von Nutzung/Standort des Geräts.

Umwelt und Sicherheit

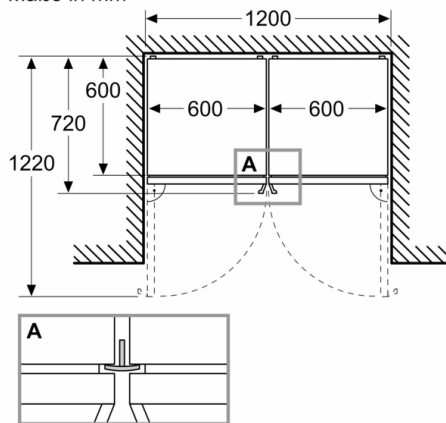
Montage

Sonderzubehör

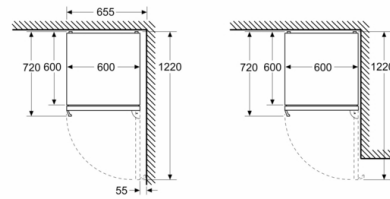
- 1x hochklappbare Glasablage
- 5 Abstellflächen aus Sicherheitsglas, davon 3 höhenverstellbar

**Serie 6, Freistehende Kühl-Gefrier-Kombination mit Gefrierbereich unten, 203 x 60 cm, Edelstahl (mit Antifingerprint)
KGN39AIAT**

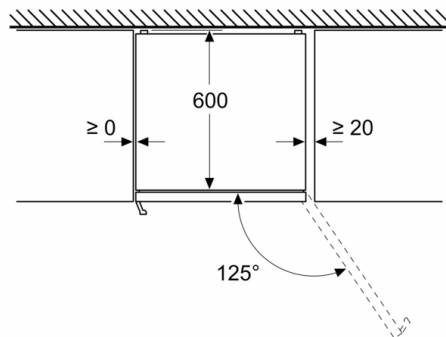
Maße in mm



Maße in mm



Maße in mm



Maße in mm

