

**Waschmaschine, Frontlader, 7 kg, 1400 U/min.
CWF14J03**



Die Constructa Waschmaschine mit Wolle-Programm sowie Mengenautomatik für schonende und effiziente Wäschepflege.

Technische Daten

Energieeffizienzklasse (EU 2017/1369):	B
Gewichteter Energieverbrauch in kWh pro 100 Waschzyklen im Programm eco 40-60 (EU 2017/1369):	51 kWh
Maximale Beladungsmenge:	7.0 kg
Wasserverbrauch in Litern im eco-Programm pro Betriebszyklus (EU 2017/1369):	45 l
Dauer des Programms eco 40-60 in Stunden und Minuten bei Nennkapazität (EU 2017/1369):	3:28 h
Schleudereffizienzklasse des Programms eco 40-60 (EU 2017/1369):	B
Luftschallemissionsklasse (EU 2017/1369):	B
Luftschallemissionen (EU 2017/1369):	75 dB(A) re 1 pW
Bauform:	Freistehend
Höhe der Arbeitsplatte:	-2 mm
Abmessungen des Gerätes:	848 x 598 x 546 mm
Nettogewicht:	68.0 kg
Anschlusswert:	2300 W
Absicherung:	10 A
Spannung:	220-240 V
Frequenz:	50 Hz
Länge Anschlusskabel:	160.0 cm
Türanschlag:	Links
Rollen:	Nein
EAN-Nummer:	4242004264828
Art der Installation:	Standgerät



Sonderzubehör

WZWP20W	Podest mit Auszug, Waschmaschine, cubic
WMZ2200	Bodenbefestigung
WMZ2381	Zulauf-Verlängerung
WMZPW20W	Podest mit Auszug, Waschmaschine, cubic
WX975600	Bodenbefestigung
WZ10131	Zulauf-Verlängerung

Waschmaschine, Frontlader, 7 kg, 1400 U/min. CWF14J03

⁴ Laufzeit für das Programm Eco 40-60

** Der angegebene Wert ist gerundet.

Die Constructa Waschmaschine mit Wolle-Programm sowie Mengenautomatik für schonende und effiziente Wäschepflege.

Leistung und Verbrauch

- Energieeffizienzklasse¹: B
- Stromverbrauch² / Wasserverbrauch³: 51 kWh / 45 Liter
- Nennkapazität: 1 - 7 kg
- Programmlaufzeit⁴: 3:28 h:min
- Schleudereffizienzklasse: B
- Schleuderdrehzahl^{**}: 0 - 1400 U/Min.
- Geräuschwert: 75 dB (A) re 1 pW
- Geräuscheffizienzklasse: B

Programme

- Standardprogramme: Baumwolle, Pflegeleicht, Fein/Seide, Wolle-Handwäsche
- Spezialprogramme: Abpumpen / Schleudern, Schnell/Mix, Spülen, Hygiene

Optionen

- Touch Control-Tasten: Fertig in, Start / Pause mit Nachlegefunktion, Drehzahlwahl/Spülstop

Komfort und Sicherheit

- Display für Programmablauf, Drehzahl, Restzeit, 24 h Endezeitvorwahl und Beladungsempfehlung
- Nutzungszähler: Zählt abgeschlossene Programme
- Vollelektronische Einknopf-Bedienung für alle Wasch- und Spezialprogramme
- Trommelvolumen: 55 l
- 30 cm-Bullauge, weiß, schwarz mit 140° Türöffnungswinkel
- Metallverschlusshaken
- Nachlegefunktion
- Anti Vibration Design - mehr Stabilität und Laufruhe
- Aqua Stop-Schlauch
- Drehwähler
- Schaumerkennung
- Unwuchtkontrolle
- Kindersicherung
- Signal am Programmende
- Leichtreinigungsschublade

Technische Informationen

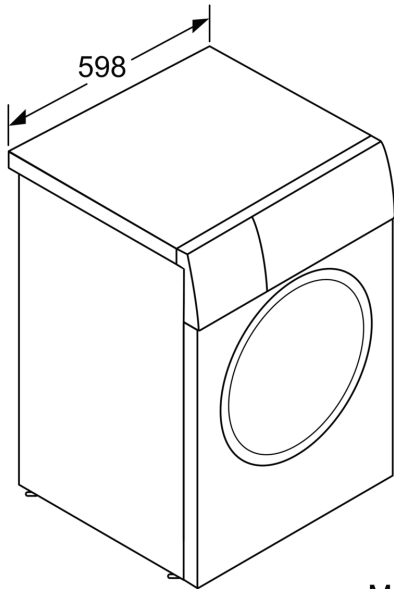
- Unterschiebbar ab 85 cm Nischenhöhe
- Gerätemaße (H x B): 84.8 cm x 59.8 cm
- Gerätetiefe: 54.6 cm
- Gerätetiefe inkl. Türe: 58.4 cm
- Gerätetiefe mit geöffneter Türe: 95.6 cm
- nicht für eine Wasch-Trocken-Säule geeignet

¹ Auf einer Energieeffizienzklassen-Skala von A bis G

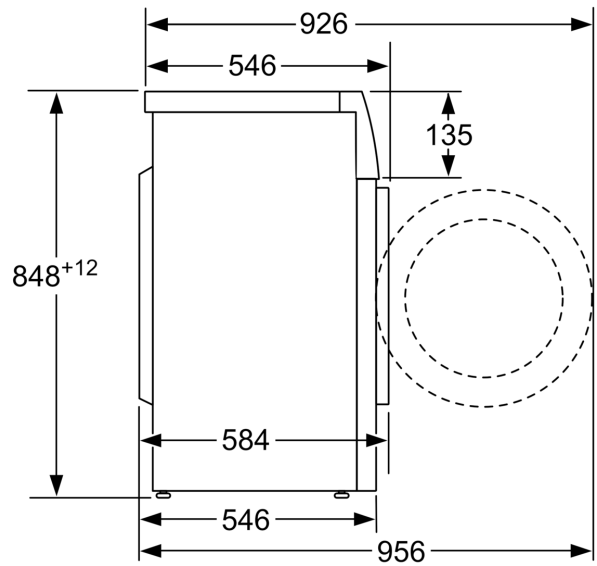
² Energieverbrauch in kWh für 100 Waschzyklen (im Programm Eco 40-60)

³ Gewichteter Wasserverbrauch in Litern pro Waschgang (im Programm Eco 40-60)

Waschmaschine, Frontlader, 7 kg, 1400 U/min.
CWF14J03



Maße in mm



Maße in mm